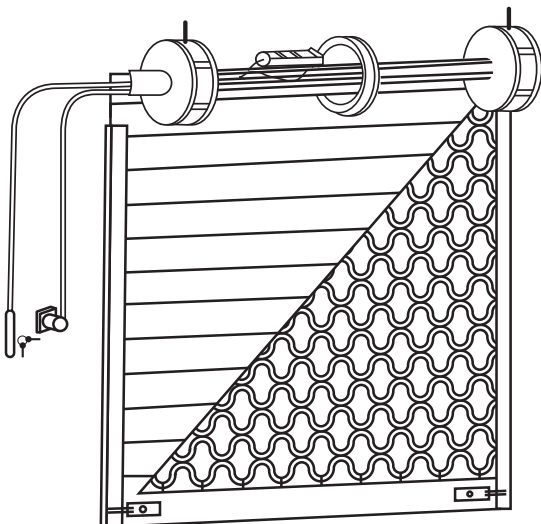


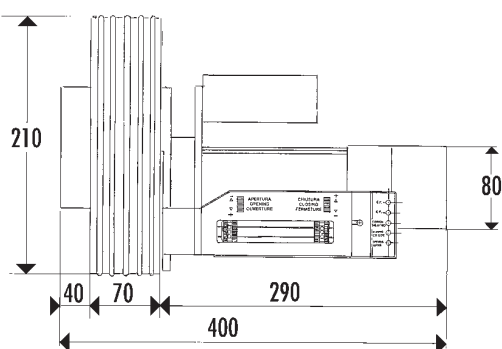
EJEMPLOS DE APLICACIONES



Automatismo para persianas metalica enrollable

Automatismo estudiado para que sea utilizado también con persianas metalica enrollable de considerable peso gracias a un sistema de reducción planetaria capaz de elevar un peso equilibrado de 150 kg. La versatilidad de utilización y su fácil instalación son las características principales obtenidas gracias al desdoblamiento de la rueda de arrastre y al equipamiento de serie de los semienvolventes de reducción internos de 48 mm de diámetro y adaptador externo de 200 a 220 mm. La colocación en posición de la persiana metalica enrollable se efectúa de manera muy rápida y segura gracias a un innovador sistema de regulación de los final de carrera.

CARACTERÍSTICAS TÉCNICAS



DESCRIPCIÓN

Existe también la posibilidad de introducir un simple cuadro de comando de mando con conector de enchufe del radioreceptor. La principal característica del diseño de este sistema es que ha sido efectuado de forma que durante la instalación no sea necesario efectuar cableados interiores. Incorpora de serie el circuito de control del electrofreno y todas las partes bajo tensión están convenientemente blindadas con protecciones de plástico.

ARTICULOS Y ACCESORIOS

- WILL:** Motorreductor para persianas metalica enrollable carga útil 150 kg
- WILL/CF:** Motorreductor para persianas metalica enrollable carga útil 150 kg, provisto de grupo electrofreno ya incorporado
- WILL/F:** Grupo electrofreno para WILL
- WILL/42:** Reducción eje Ø 42



WILL

Características WILL

Características	WILL
Alimentación (V) (50Hz)	230ac
Potencia (W)	630
Vueltas (Rpm)	8
Par (Nm)	210
Levant (Kg)	180
Peso (Kg)	10